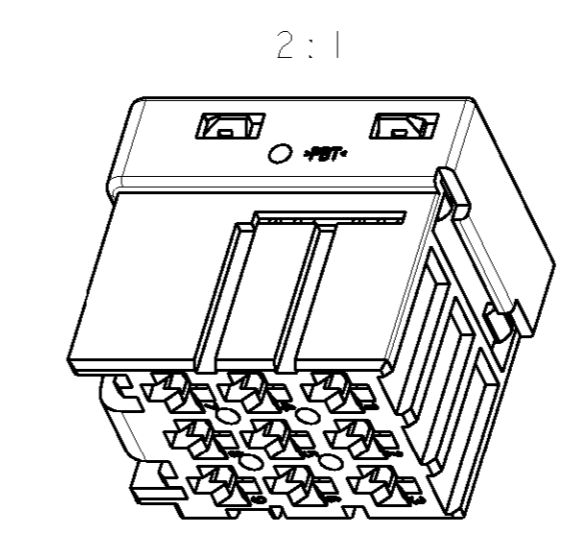
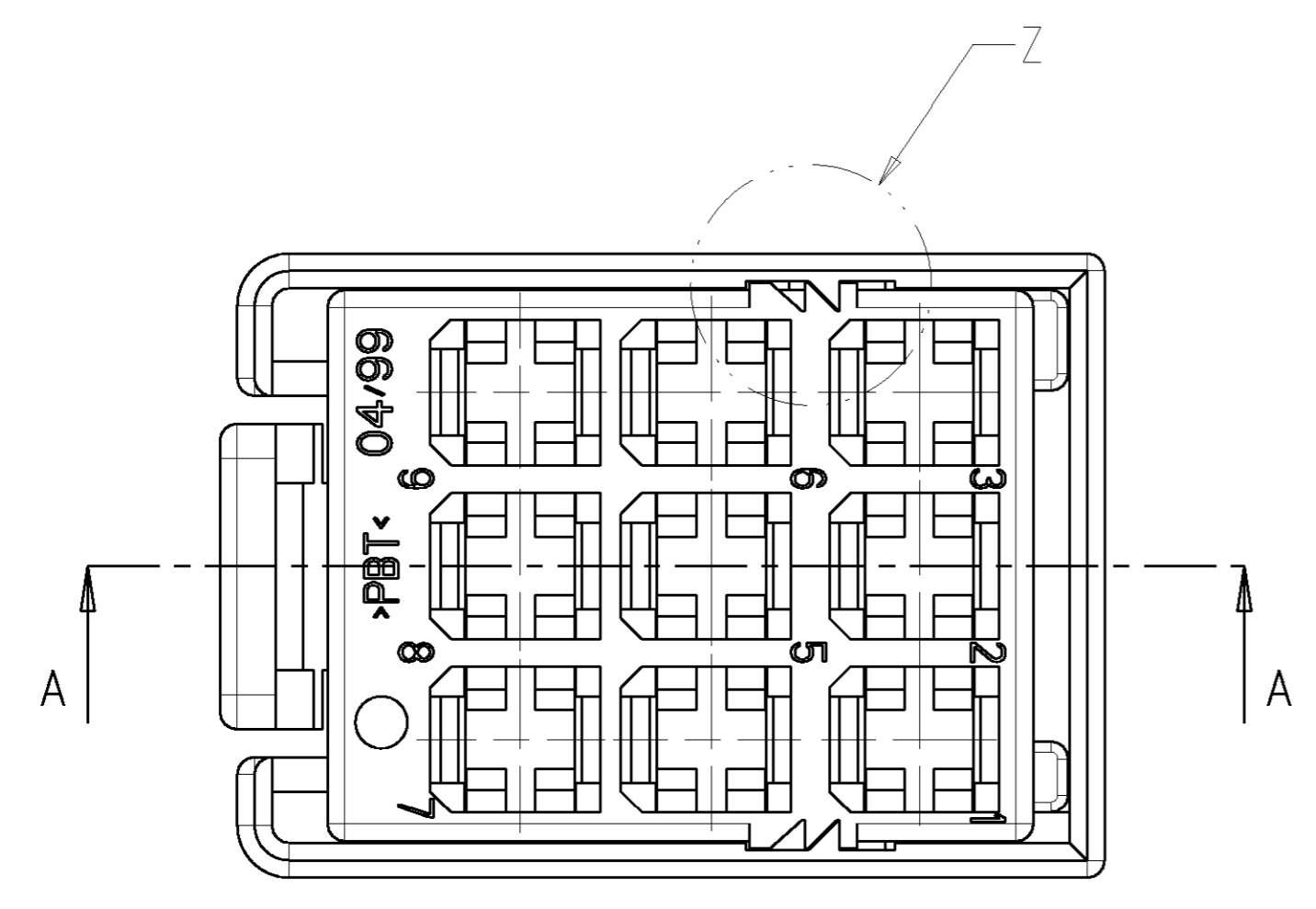
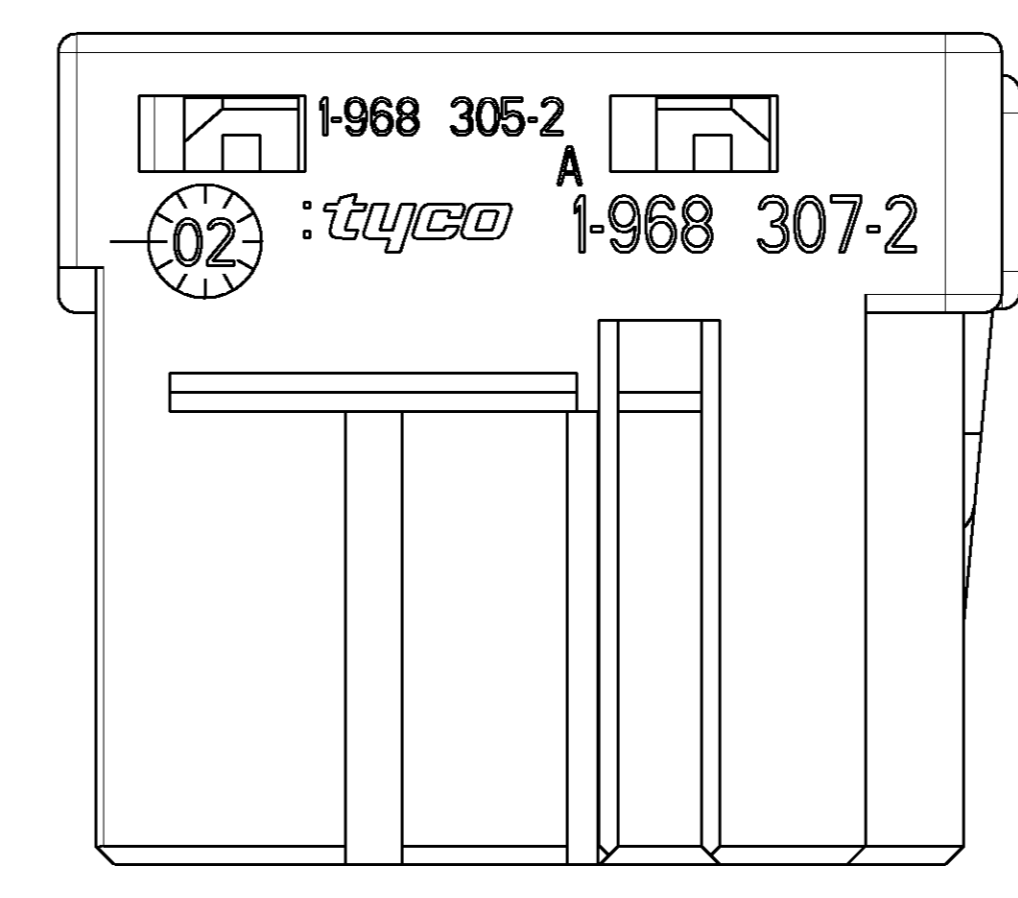
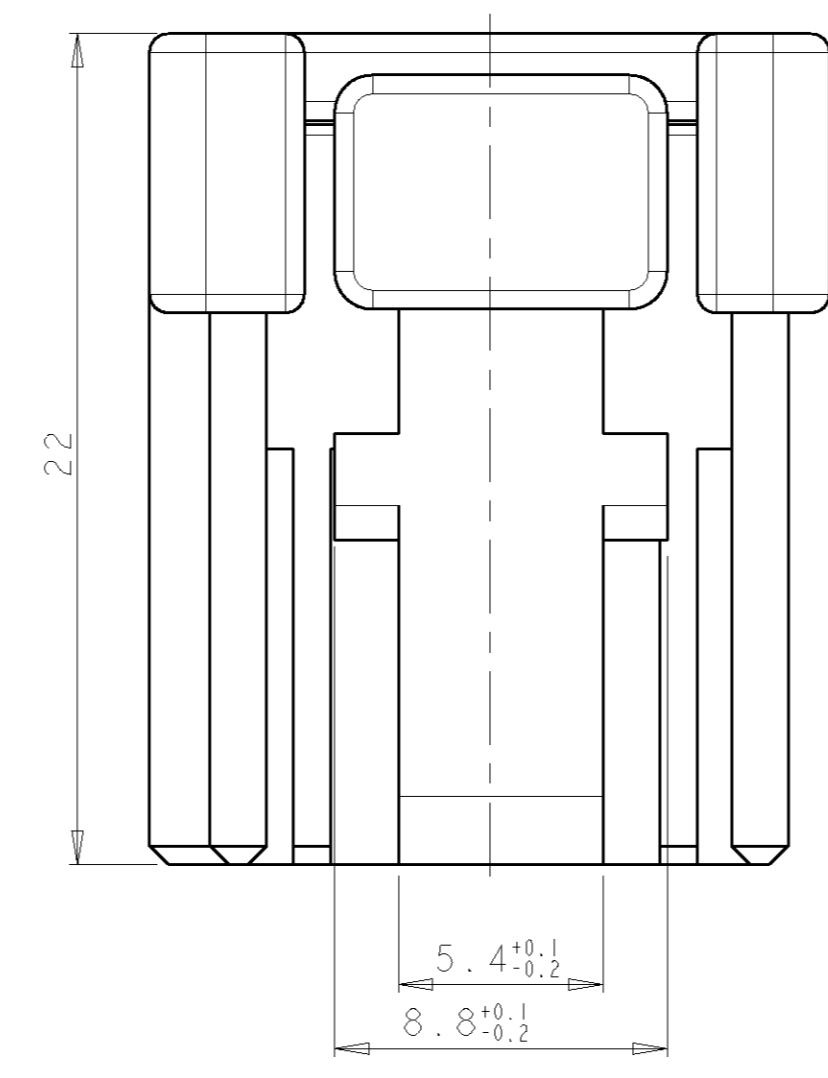
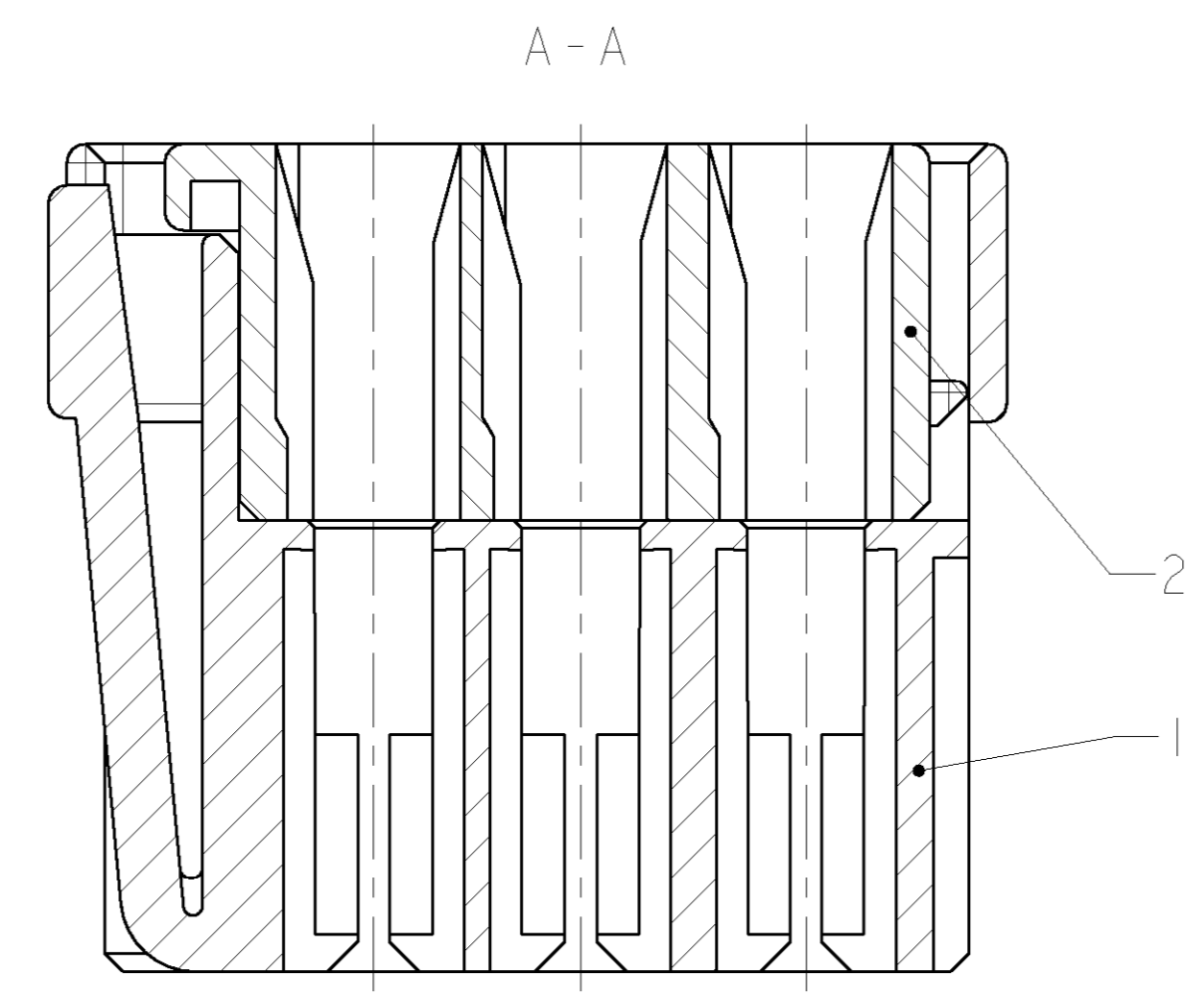
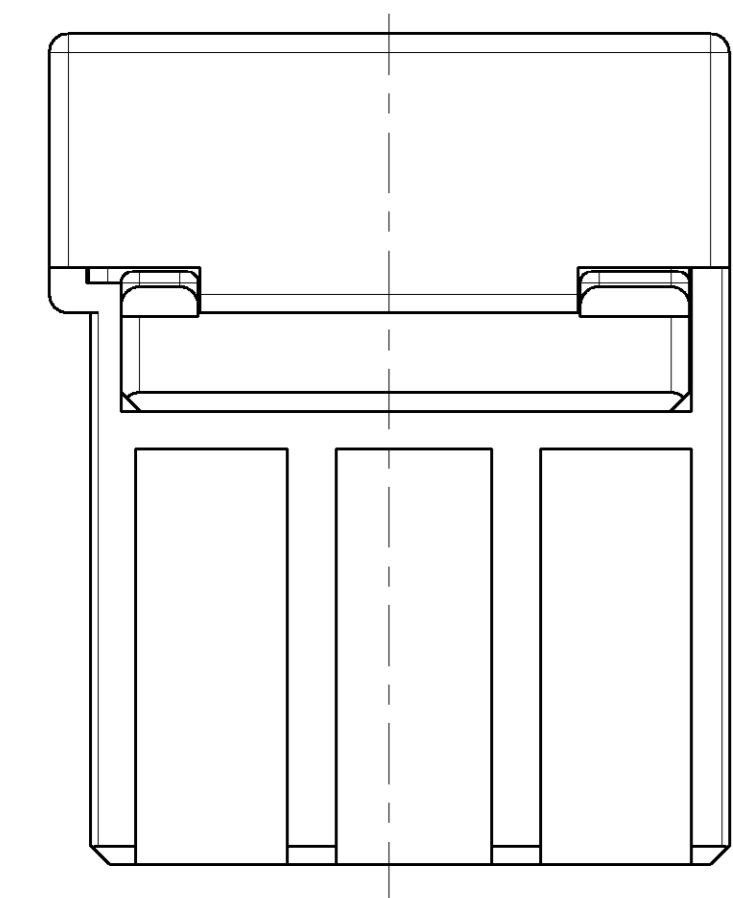
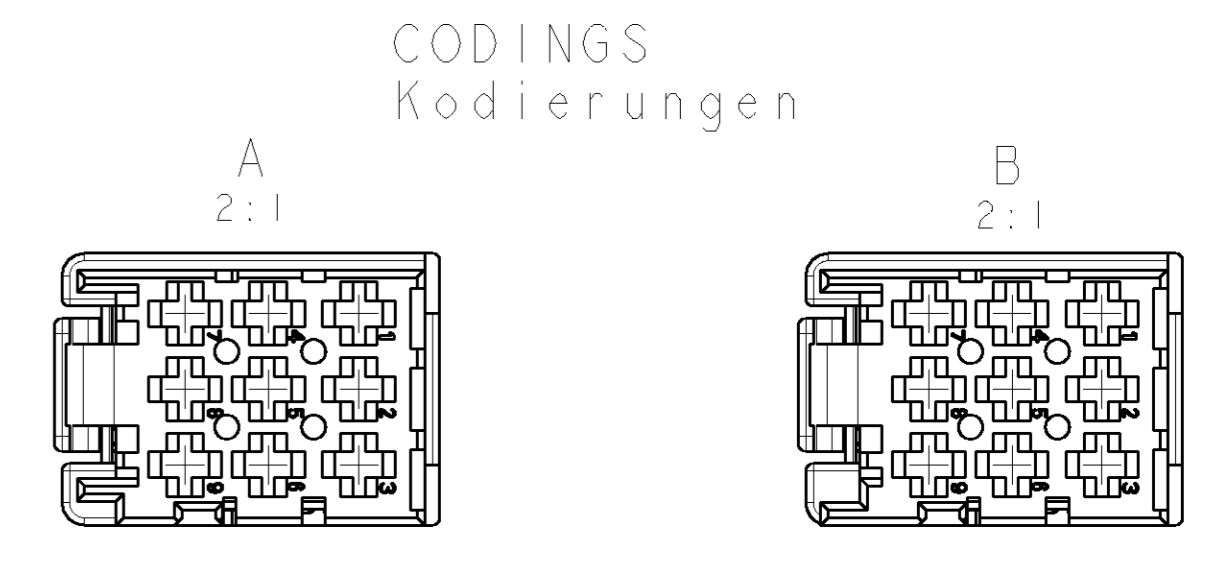
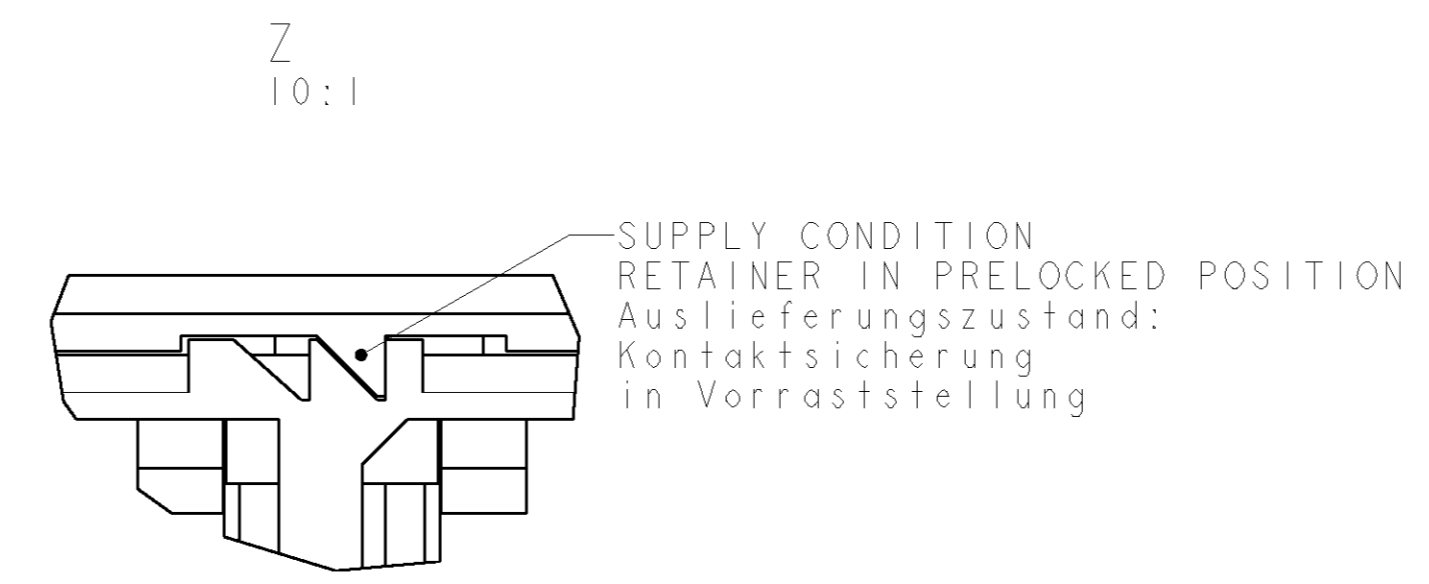
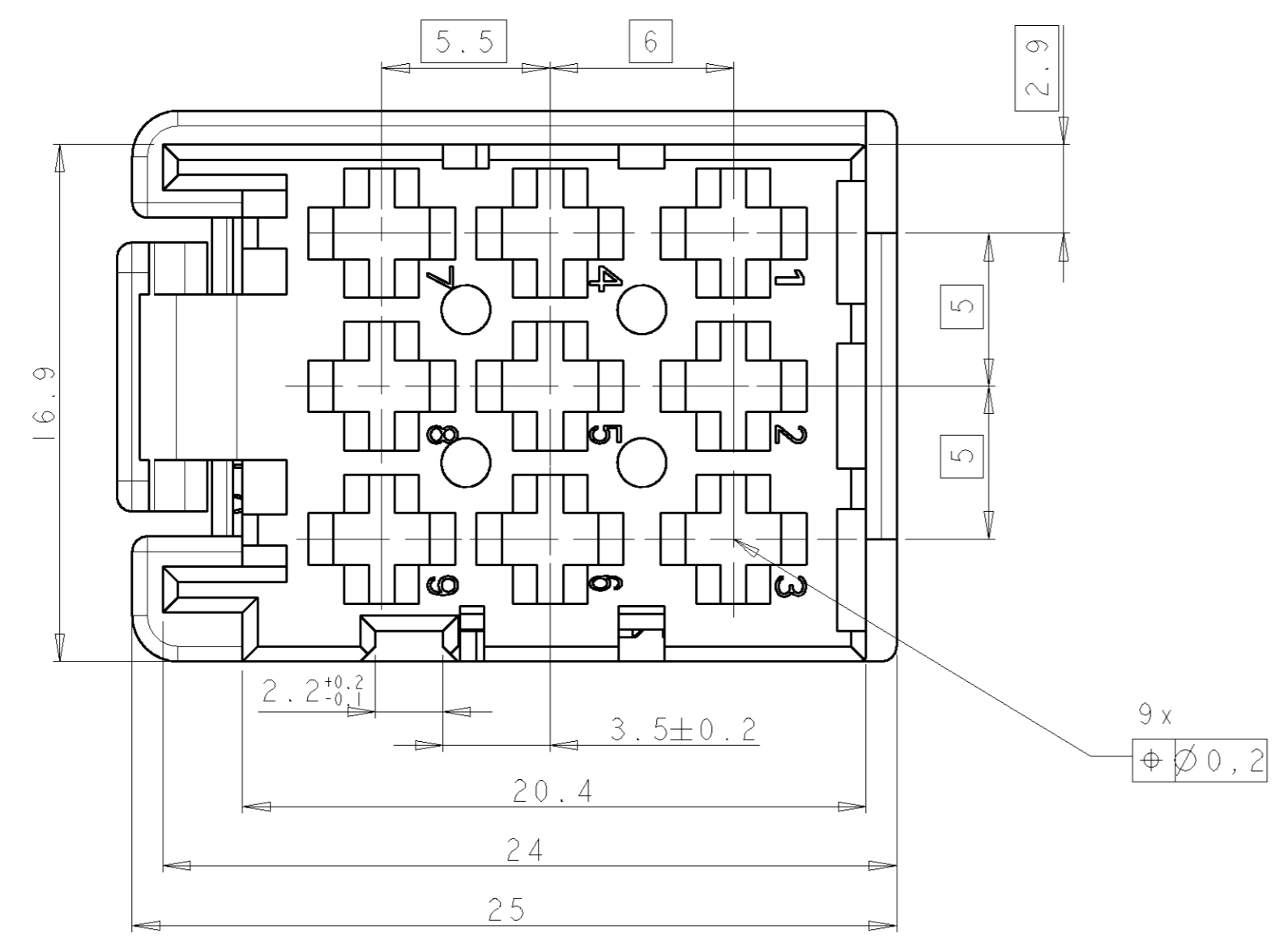


| LOC | DIST | REV | DATE | DWN | APVD |
|--------------|------|-----|-----------|-----|------|
| A1 | - | C | 08MAR2000 | SBL | - |
| PROJEKT NR.: | | C1 | 30MAY2000 | SBL | - |
| | | C2 | 09SEP2002 | SBL | - |
| | | C3 | 28OCT2002 | SBL | - |
| | | C4 | 20DEC2002 | SBL | - |



- REMARKS
Bemerkungen
- ONLY THE GERMAN-LANGUAGE VERSION SHALL BE BINDING. Massgebend ist der deutsche Text.
 - CAVITY ACCORDING TO JPT-SOCKET CONTACT. SEE TYCO DRAWING NO 1355046. WIRE SIZE RANGE MAX. 2.5MM² FLR. Kammer passend f. JPT-Buchsenkontakt siehe TYCO-Tab.-Zeichnung 1355046. max. zul. Leitungsquerschnitt 2.5mm² FLR die Stückzahl ist im Leitungssatz festgelegt.
 - POSITION FOR MATERIAL IDENTIFICATION, DATE INSERT AND ORDER-NO. ARE IN RESPONSIBLE TO MANUFACTURER. Die Lage der Beschriftung fuer die Materialkennzeichnung, Datumsuhr und Bestellnummern ist dem Hersteller ueberlassen.
 - FUNCTIONAL MEASUREMENTS MARKED WITH ARE DOCUMENTED IN THE EMPB. NOT MARKED MEASUREMENTS ARE MEASURED OUT, BUT NOT DOCUMENTED IN THE EMPB. DEVIATIONS ARE ALLOWED IN CASE WHETHER THE FUNCTIONALITY IS NOT TOUCHED. IN CASE OF COMPLAINT THE DEVIATIONS HAVE TO BE CORRECTED. Funktionsbestimmende Masse, die mit gekennzeichnet sind, werden im EMPB dokumentiert. Nicht gekennzeichnete Masse werden ebenfalls ausgemessen, aber nicht im EMPB dokumentiert. Abweichungen werden insofern zugelassen, als die Funktionsfaehigkeit nicht beeintraechtigt wird. Im Reklamationsfall sind Abweichungen zu korrigieren.
 - MATTED WITH PIN HEADER 134POS, TYCO NO 967 288. Passend zu Stiftleiste 134pol., TYCO-Nr. 967 288.

1- -2 AS SHOWN
wie gezeichnet

| COD. | TYCO ASS-Y-NO. | REV. | QTY | MATERIAL | SURFACE COLOUR | DESCRIPTION | ITEM NO |
|------|----------------|------|-----|----------|-------------------------------------|--------------------------------|---------|
| B | 2-968307-2 | A | 1 | PBT | GREY/grau similar/aehnlich RAL 7037 | RETAINER Kontaktsicherung | 2 |
| | | | 1 | PBT | NATUR | SOCKET HOUSING Buchsengehaeuse | 1 |
| A | 1-968307-2 | A | 1 | PBT | GREY/grau similar/aehnlich RAL 7037 | RETAINER Kontaktsicherung | 2 |
| | | | 1 | PBT | BLACK/schwarz RAL 9011 | SOCKET HOUSING Buchsengehaeuse | 1 |

| | | | |
|---|---|--|--|
| DIMENSIONS: TOLERANCES UNLESS OTHERWISE SPECIFIED: MASSEINHEITEN: mm | TOLERANCES UNLESS OTHERWISE SPECIFIED: ALLGEMEINTOLERANZEN 1-PLC ±0.15 2-PLC ±0.2 3-PLC ±0.3 4-PLC ±0.4 ANGLES UNLESS OTHERWISE SPECIFIED: FINISH/OBERFLAECHE/FARBE: - | DWN: Blidar 02MAR2000 CHK: J. Woller 02MAR2000 APVD: - NAME: SOCKET HOUSING, 9POS., ASS'Y Buchsengehaeuse 9pol., Ass'y JPT PRODUCT SPEC: 108-18400 APPLICATION SPEC: VERARBEITUNGSSPEZ. WEIGHT: 5.4g CUSTOMER DRAWING: /KUNDENZEICHNUNG | tyco Electronics AMP GmbH D - 64625 Bensheim AMP DRAWING NO: 968307 SCALE: 5:1 SHEET: 1 OF 1 REV: C4 |
|---|---|--|--|